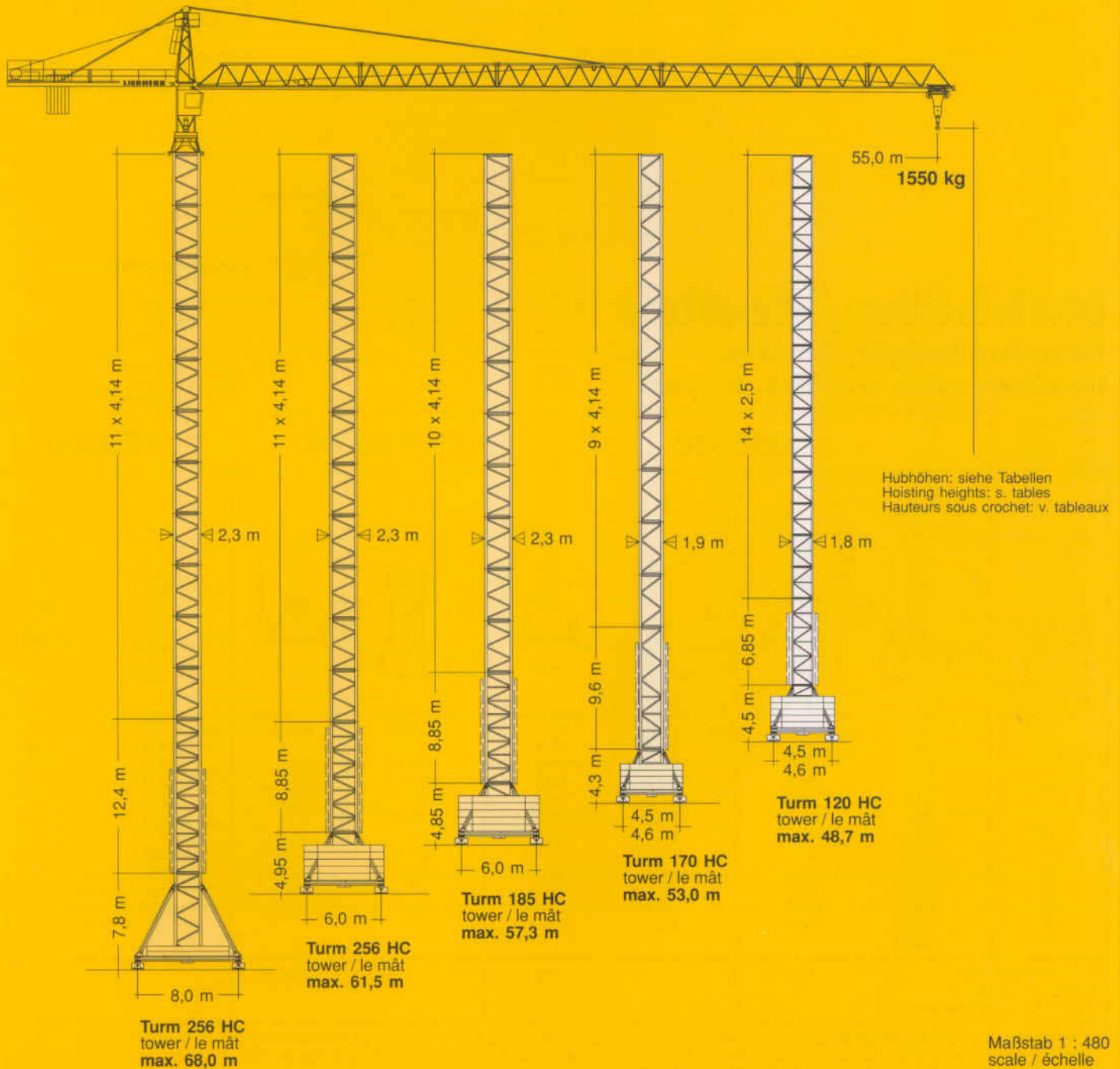
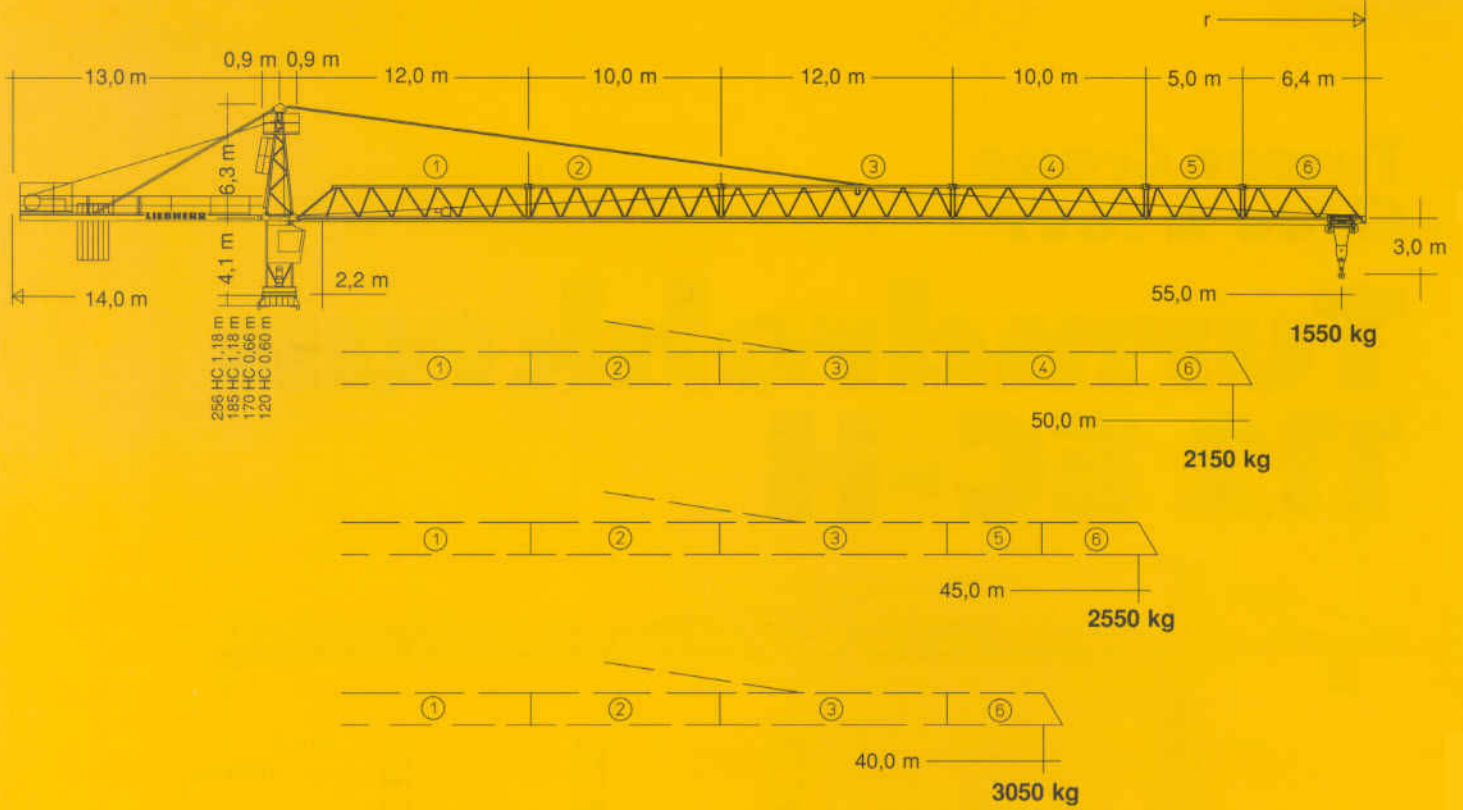


**Tower Crane
Grue à tour**

Turmdrehkran 112 EC-H



LIEBHERR



Hubhöhe, Radius

Hoisting height, Radius

Hauteur sous crochet, Rayon

mit Turm with tower avec mât	256 HC		185 HC		170 HC		
zuzüglich Turmstücke plus tower sections plus éléments de mât							
0	m 14,9	22,4	m 11,3	16,1	m 11,6	15,8	
1	19,0	26,6	15,5	20,2	15,8	19,9	
2	23,2	30,7	19,6	24,3	19,9	24,0	
3	27,3	34,8	23,7	28,5	24,0	28,2	
4	31,4	39,0	27,9	32,6	28,2	32,3	
5	35,6	43,1	32,0	36,7	32,3	36,4	
6	39,7	47,3	36,1	40,9	36,4	40,6	
7	43,9	51,4	40,3	45,0	40,6	44,7	
8	48,0	55,6	44,4	49,2	44,7	48,9*	
9	52,2	59,7	48,5	53,3	48,9*	53,0*	
10	56,3	63,8	52,7	57,4	53,0*	-	
11	60,4	68,0*	56,8*	61,5*	-	-	
12	64,6*	-	-	-	-	-	
Innenkurvenradius Interior curve radius Rayon de courbe intérieur	18,0 m		12,5 m		12,0 m		8,5 m

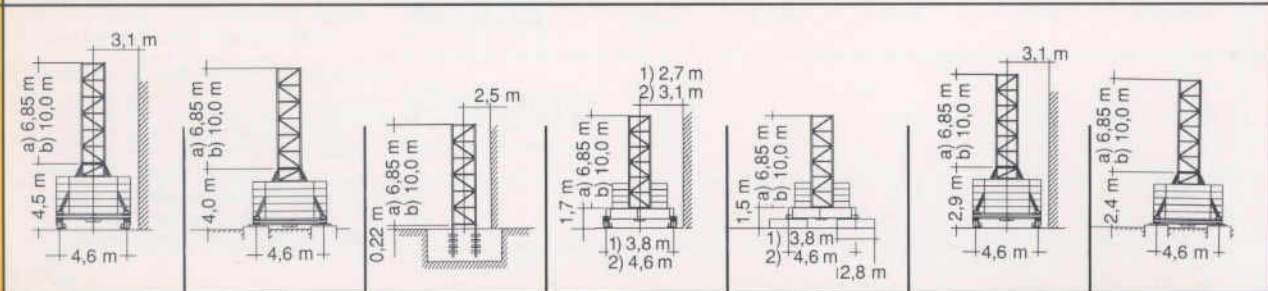
* Führungsstück nach Montage ablassen. / Lower guide section after erection. / Baissez la cage télescopique après le montage.
 Weitere Hubhöhen sowie Klettern im Gebäude auf Anfrage. / Further hoist heights and climbing in the building on request. /
 Hauteurs sous crochet plus élevées et hissage dans le bâtiment sur demande.

112 EC-H

mit Turm
with tower
avec mât

120 HC

zuzüglich
Turmstücke
plus tower
sections
plus éléments
de mât



0	a) 13,0	b) 16,2	a) 12,5	b) 15,7	a) 8,8	b) 12,0	a) 10,2	b) 13,4	a) 10,0	b) 13,2	a) 11,4	b) 14,6	a) 10,9	b) 14,1
1	15,5	18,7	15,0	18,2	11,3	14,5	12,7	15,9	12,5	15,7	13,9	17,1	13,4	16,6
2	18,0	21,2	17,5	20,7	13,8	17,0	15,2	18,4	15,0	18,2	16,4	19,6	15,9	19,1
3	20,5	23,7	20,0	23,2	16,3	19,5	17,7	20,9	17,5	20,7	18,9	22,1	18,4	21,6
4	23,0	26,2	22,5	25,7	18,8	22,0	20,2	23,4	20,0	23,2	21,4	24,6	20,9	24,1
5	25,5	28,7	25,0	28,2	21,3	24,5	22,7	25,9	22,5	25,7	23,9	27,1	23,4	27,6
6	28,0	31,2	27,5	30,7	23,8	27,0	25,2	28,4	25,0	28,2	26,4	29,6	25,9	29,1
7	30,5	33,7	30,0	33,2	26,3	29,5	27,7	30,9	27,5	30,7	28,9	32,1	28,4	31,6
8	33,0	36,2	32,5	35,7	28,8	32,0	30,2	33,4	30,0	33,2	31,4	34,6	30,9	34,1
9	35,5	38,7	35,0	38,2	31,3	34,5	32,7	35,9	32,5	35,7	33,9	37,1	33,4	36,6
10	38,0	41,2	37,5	40,7	33,8	37,0	35,2	38,4	35,0	38,2	36,4	39,6	35,9	39,1
11	40,5	43,7	40,0	43,2	36,3	39,5	37,7	40,9*	37,5	40,7*	38,9	42,1	38,4	41,6
12	43,0	46,2*	42,5	45,7	38,8	42,0*	40,2*	43,4*	40,0*	43,2*	41,4	44,6*	40,9	44,1*
13	45,5	48,7*	45,0	48,2*	41,3	44,5*	42,7*	-	42,5*	-	43,9	-	43,4	-
14	48,0*	-	47,5*	-	43,8*	-	-	-	-	-	46,4*	-	45,9*	-
15	-	-	-	-	46,3*	-	-	-	-	-	-	-	-	-

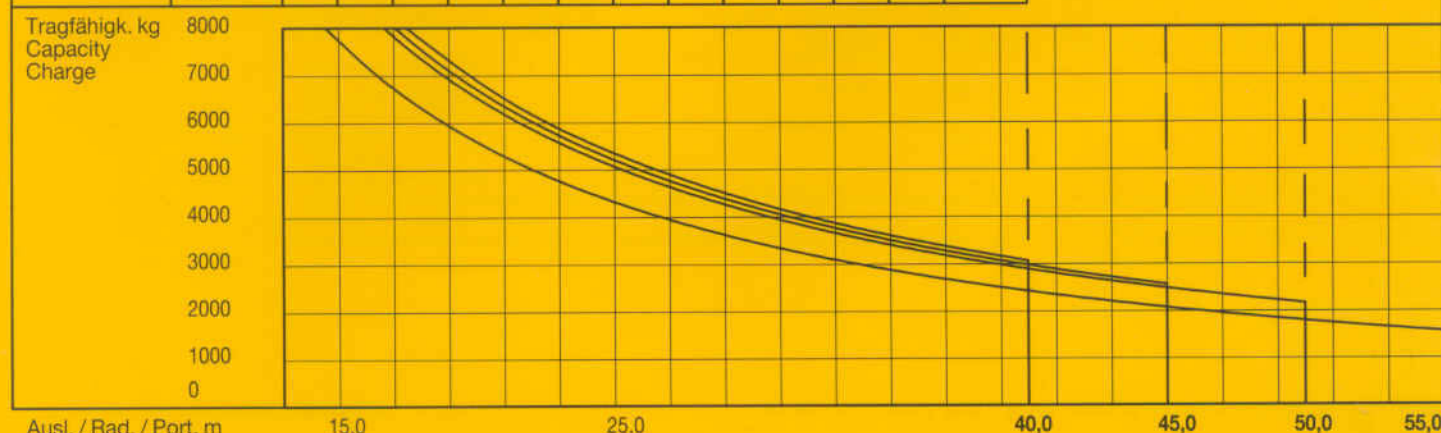
* Führungsstück nach Montage ablassen. / Lower guide section after erection. / Baissez la cage télescopique après le montage.

Ausladung und Tragfähigkeit

Radius and capacity

Portée et charge

Auslegerlänge Length of jib Longueur de flèche	max. kg	m/kg																		
		15,0	17,0	19,0	21,0	23,0	25,0	27,0	29,0	31,0	33,0	35,0	37,0	40,0	43,0	45,0	47,0	50,0	53,0	55,0
55,0 (r=56,4)	2,2-14,5 8000	7730	6720	5930	5290	4760	4310	3940	3610	3330	3080	2860	2670	2410	2190	2060	1940	1780	1640	1550
50,0 (r=51,4)	2,2-16,6 8000	8000	7830	6910	6180	5570	5060	4630	4250	3930	3640	3390	3170	2870	2620	2470	2330	2150		
45,0 (r=46,4)	2,2-17,0 8000	8000	8000	7100	6340	5720	5200	4760	4380	4040	3750	3490	3260	2960	2700	2550				
40,0 (r=41,4)	2,2-17,4 8000	8000	8000	7280	6510	5880	5340	4890	4500	4160	3860	3590	3360	3050						



Ausl. / Rad. / Port. m

15,0

25,0

40,0

45,0

50,0

55,0

Geschwindigkeiten

Speeds
Vitesse

	U/min 0 ↔ 0,9 sl./min tr./min	1 x 5,0 kW 50 / 55 m Ausladung/Radius/Portée 2 x 5,0 kW
	0 ↔ 96,0 m/min	5,5 kW
	25,0 m/min	2 x 3,0 kW (120 HC) 2 x 7,5 kW (256 HC) (185 HC, 170 HC)
Anschlußwerte Kranoberteil Power requirement, upper part Puissance requise, partie supérieure		Hubwerk Hoist gear Mécanisme de levage
		30 kW 37,5 kW 45 kW
kW		45,5 52,5 60,5
kVA		68,0 58,0 67,0

Hubwerk Hoist gear Mécanisme de levage	Gang Gear Rapport	kg	m/min
30,0 / 25,0 / 6,2 kW WIW 240 RX 036 Elmag Hubhöhe 116,0 m (5 Lagen) Hoisting height (5 layers) Hauteur sous crochet (5 couches)	1	8000	3,4
		8000	15,0
		4600	30,0
	2	3100	8,0
	3100	36,0	
	1800	71,0	
37,5 kW WIW 250 JX Elmag, WSB Hubhöhe 115,0 m (4 Lagen) Hoisting height (4 layers) Hauteur sous crochet (4 couches)	1	8000	1,4 / 21,0
	2	3200	3,3 / 50,0
	3	1400	6,7 / 100,0
45,0 kW WIW 260 JX 421 Elmag, WSB Hubhöhe 183,0 m (6 Lagen) Hoisting height (6 layers) Hauteur sous crochet (6 couches)	1	8000	1,6 / 24,0
	2	3200	4,0 / 60,0
	3	1400	8,3 / 125,0

Kolli-Liste





Packing list

Liste de colisage

Kranoberteil		Upper part of crane Partie supérieure de grue			L (m)	B (m)	H (m)	kg*	
Pos. Item Rep.	Anz. Qty. Qts	Kabine mit Drehbühne Cabin with slewing platform Cabine avec ensemble mât-cabine			120 HC 170 HC 185 HC 256 HC	5,15 5,20 6,00 6,00	2,44 2,45 2,74 2,74	2,48 2,65 2,65 2,65	6700 7000 7300 7300
1	1								
2	1	Turmspitze Tower head section Porte-flèche			6,20	1,46	1,70		1350
3	1	Hubwerkseinheit Hoist gear unit Treuil de levage			2,70	2,30	1,70		2600
4	1	Gegenausleger Counter-jib Contre-flèche			13,11	2,42	0,57		2550
5	1	Gegenausleger mit Hubwerkseinheit Counter-jib with hoist gear unit Contre-flèche avec treuil de levage			13,11	2,42	2,20		6750
6	1	Ausleger-Anlenkstück Jib heel section Pied de flèche			12,24	1,58	1,79		① 1970
7	1	Ausleger-Zwischenstück Intermediate jib section Élément interm. de flèche			12,30	1,25	1,70		② 1350
8	2	Ausleger-Zwischenstück Intermediate jib section Élément interm. de flèche			10,30	1,25	1,70		② 1125
									④ 800
9	1	Ausleger-Zwischenstück Intermediate jib section Élément interm. de flèche			5,25	1,25	1,68		⑤ 370
10	1	Ausleger-Kopfstück Jib head Pointe de flèche			6,51	1,43	1,88		⑥ 415
11	1	Laufkatze und Lasthaken Trolley and hook Chariot de distribution et crochet			1,90	1,42	1,38		700







Technische Daten - Technical data

Caractéristiques techniques

Pos. Item Rep.	Anz. Qty. Qté.				L (m)	B (m)	H (m)	kg*
12	1	Drehbühne und Turmspitze Slewing platform and tower head section Ensemble mât-cabine et porte-flèche			11,00	2,44	2,48	8180
13	1	Drehbühne mit Kud-Auflage, Führungsstück und Grundturmstück Slewing platform with slewing ring support, guide section and base tower section Ensembles mât cabine avec pivot, cage télescopique et mât de base			12,00	2,44	2,48	11900
14	1	Ausleger- und Gegenausleger-Abspannung Jib and counter-jib suspension Haubanage de flèche et de contre-flèche			8,20	0,55	0,12	960
					5,87	0,20	0,16	340

Turm

Tower Mât

15	14 9 10 11	Turmstück Tower section Élément de mât			120 HC 170 HC 185 HC 256 HC	2,50 4,14 4,14 4,14	1,80 1,90 2,30 2,30	1,80 1,90 2,30 2,30	1050 1850 2050 2260
16	7 3	Turmstück lang Long tower section Élément de mât long			120 HC 120 HC	5,0 10,0	1,80 1,80	1,80 1,80	1960 3400
17	1	Grundturmstück Base tower section Mât de base			120 HC 120 HC 170 HC 185 HC 256 HC	6,85 10,00 9,60 8,85 8,85 (12,42)	1,80 1,80 1,90 2,30 2,30 (2,30)	1,80 1,80 1,90 2,30 2,30 (2,30)	2560 3420 4350 4100 4580 (7700)













Klettereinrichtung

Climbing equipment Équipement de télescopage

18	1	Führungsstück kpl. Guide section cpl. Cage télescopique cpl.			120 HC 120 HC 170 HC 185 HC 256 HC	6,45 9,60 9,04 8,39 8,39	2,10 2,10 2,31 2,80 2,80	2,42 2,42 2,28 2,50 2,50	2660 4410 4750 5100 5100
19	1	Hydraulikanlage, Stütz- und Klettertraverse Hydraulic unit, supporting and climbing cross members Système hydraulique avec traverses d'appui et de télescopage			120 HC 170 HC 185 HC 256 HC	2,87 2,00 2,30 2,30	2,12 1,10 1,25 1,25	1,06 1,00 1,00 1,00	1050 1100 1150 1150

Unterwagen

Undercarriage Châssis

20	2	Fahrschemel mit Antrieb Driven bogie Bogie moteur			120 HC 170 HC 185 HC 256 HC	1,38 1,46 1,46 1,63 (1,46)	0,88 0,84 0,84 0,92 (0,84)	0,87 0,87 0,87 0,95 (0,87)	980 1080 1080 1450 (1080)
21	2	Fahrschemel ohne Antrieb Non-driven bogie Bogie fou			120 HC 170 HC 185 HC 256 HC	1,17 1,15 1,15 1,37 (1,15)	0,60 0,60 0,60 0,62 (0,60)	0,87 0,87 0,87 0,95 (0,87)	780 800 800 1120 (800)
22	1	Tragholm lang Long support arm Longeron long			120 HC 170 HC 185 HC 256 HC	7,12 7,15 9,10 9,10 (11,95)	0,78 0,80 0,82 0,80 (0,82)	0,65 0,70 0,74 0,80 (0,80)	950 1070 1350 1650 (2200)
23	2	Tragholm kurz Short support arm Longeron court			120 HC 170 HC 185 HC 256 HC	3,45 3,45 4,41 4,45 (5,58)	0,56 0,60 0,62 0,77 (0,65)	0,55 0,70 0,71 0,77 (0,77)	408 500 615 800 (1035)
24	2 + 2	Randträger Border support Traverse			120 HC 170 HC 185 HC 256 HC	4,02 4,08 - 4,30 5,48 - 5,46 5,46 - 5,40 (7,52 - 7,46)	0,35 0,16 - 0,33 0,11 - 0,17 0,11 - 0,18 (0,1 - 0,17)	0,12 0,11 - 0,14 0,16 - 0,38 0,16 - 0,38 (0,1 - 0,38)	95 80 - 200 118 - 454 175 - 525 (366 - 912)
25	4	Stützholm Support strut Hauban de châssis			120 HC 170 HC 185 HC 256 HC	3,78 3,53 4,23 4,14 (6,55)	0,15 0,25 0,17 0,18 (0,22)	0,22 0,17 0,25 0,25 (0,25)	200 240 275 320 (600)
26	1	Unterwagen-Turmstück Undercarriage tower section Mât de châssis			120 HC 170 HC 185 HC 256 HC	3,50 3,30 3,73 3,73 (6,70)	2,06 2,15 2,52 2,62 (2,53)	2,06 2,15 2,52 2,62 (2,53)	1320 2000 1950 2550 (3800)
27	1	Stapel Aufstiege und Podeste Bundle of ladders and platforms Faisceau d'échelles et de plates-formes			120 HC	3,50	1,20	1,00	1000
28	1	Kiste mit Kleinteilen Crate with small parts Caisse contenant des accessoires				2,00	1,00	1,00	2000

() Angaben in Klammern gelten für 8 m-Unterwagen. / The data in brackets are valid for an undercarriage of 8 m. / Les données techniques indiquées entre parenthèses sont valables pour un châssis de 8 m.

* Einzelgewichte, Montagegewichte: siehe Betriebsanweisung. / Single weights, Erection weights: see instruction manual. / Poids individuels, Poids de montage: voir manuel de service.

**Nehmen Sie Kontakt auf mit
Contact**

Mettez-vous en rapport avec

LIEBHERR-WERK BIBERACH GMBH, Postfach 1663, D-88396 Biberach an der Riß

☎ (07351) 41-0, Fax (07351) 41225, Tx 71802